

# Fiche technique

Caractéristiques du produit



## Steak grill électrique avec un minuteur numérique et plaque de contact supérieure 65x48 TOP

<b>Modèle</b>	<b>Code SAP</b>	00013927
FTHC 60 ED + KD 30 T	<b>Groupe d'articles</b>	Grilles et plaques de cuisson



- Type de surface de l'appareil: Lisse
- Dimensions de la planche à griller [mm x mm]: 650 x 480 + 320 x 380
- Épaisseur de la planche à griller [mm]: 10.00
- Tiroir de récupération de la graisse: Oui
- Zones chauffantes indépendantes: Contrôle séparé pour chaque zone de chauffage sur la plaque inférieure et pour les plaques supérieures
- Température maximale de l'appareil [° C]: 300
- Finition de surface: Chrome poli 0,03 mm
- Rebord amovible: Non

<b>Code SAP</b>	00013927	<b>Puissance électrique [kW]</b>	9.000
<b>Largeur nette [mm]</b>	658	<b>Alimentation</b>	230 V / 1N - 50 Hz + 400 V / 3N - 50 Hz
<b>Profondeur nette [mm]</b>	654	<b>Dimensions de la planche à griller [mm x mm]</b>	650 x 480 + 320 x 380
<b>Hauteur nette [mm]</b>	406	<b>Type de surface de l'appareil</b>	Lisse
<b>Poids net [kg]</b>	62.00		

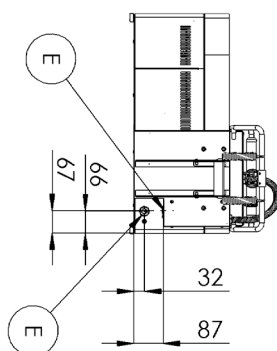
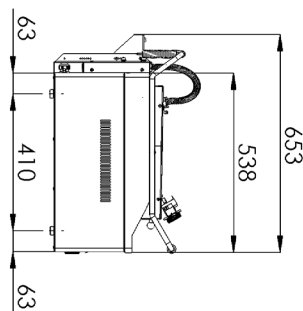
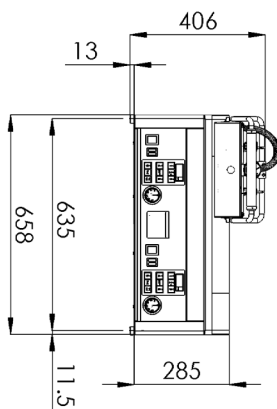
# Fiche technique

Dessin technique



Steak grill électrique avec un minuteur numérique et plaque de contact supérieure 65x48 TOP

<b>Modèle</b>	<b>Code SAP</b>	00013927
FTHC 60 ED + KD 30 T	<b>Groupe d'articles</b>	Grilles et plaques de cuisson



# Fiche technique

## Paramètres techniques



### Steak grill électrique avec un minuteur numérique et plaque de contact supérieure 65x48 TOP

<b>Modèle</b>	<b>Code SAP</b>	00013927
FTHC 60 ED + KD 30 T	<b>Groupe d'articles</b>	Grilles et plaques de cuisson

**1. Code SAP:**

00013927

**2. Largeur nette [mm]:**

658

**3. Profondeur nette [mm]:**

654

**4. Hauteur nette [mm]:**

406

**5. Poids net [kg]:**

62.00

**6. Largeur brute [mm]:**

725

**7. Profondeur brute [mm]:**

710

**8. Hauteur brute [mm]:**

540

**9. Poids brut [kg]:**

65.00

**10. Type d'appareil:**

Appareil électrique

**11. Type de construction de l'appareil:**

Équipements à poser

**12. Puissance électrique [kW]:**

9.000

**13. Alimentation:**

230 V / 1N - 50 Hz + 400 V / 3N - 50 Hz

**14. Indice de protection d'enveloppe:**

IPX4

**15. La couleur extérieure de l'appareil:**

Acier inoxydable

**16. Matériel:**

AISI 430

**17. Indicateurs:**

Voyants de marche et de préchauffement du four

**18. Finition de surface:**

Chrome poli 0,03 mm

**19. Température maximale de l'appareil [° C]:**

300

**20. Température minimale de l'appareil [° C]:**

50

**21. Dimensions de la planche à griller [mm x mm]:**

650 x 480 + 320 x 380

**22. Épaisseur de la planche à griller [mm]:**

10.00

**23. Tiroir de récupération de la graisse:**

Oui

**24. Zones chauffantes indépendantes:**

Contrôle séparé pour chaque zone de chauffage sur la plaque inférieure et pour les plaques supérieures

**25. Rebord amovible:**

Non

**26. Distribution uniforme de la chaleur:**

Oui

# Fiche technique

Paramètres techniques



## Steak grill électrique avec un minuteur numérique et plaque de contact supérieure 65x48 TOP

<b>Modèle</b>	<b>Code SAP</b>	00013927
FTHC 60 ED + KD 30 T	<b>Groupe d'articles</b>	Grilles et plaques de cuisson

### 27. Type de surface de l'appareil:

Lisse

### 28. Section des conducteurs CU [mm<sup>2</sup>]:

4

– Výkon (kW): 30-37 (230 V); 53-64 (400 V)